

# Symmetra<sup>®</sup> LX UPS

## Síntelepítési útmutató

### Áttekintés

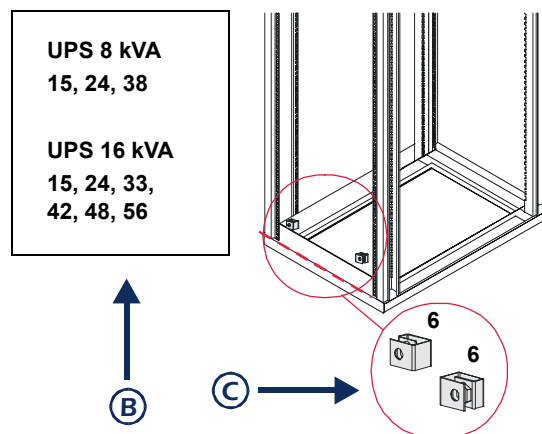
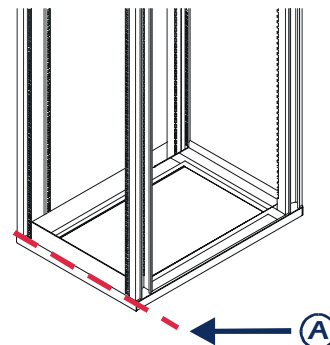
Az illusztrációk tájékoztató jellegűek. Készüléke különbözhet a kézikönyvben bemutatott modellektől.

A szerzői jog a teljes tartalomra vonatkozik © 2004 American Power Conversion Corporation. Minden jog fenntartva. Előzetes engedély nélkül sokszorosítása tilos, akár részben, akár egészben. APC<sup>®</sup> és Symmetra<sup>®</sup> az American Power Conversion Corporation bejegyzett védjegyei. Minden más védjegy az adott tulajdonosé.

### Üzembe helyezés

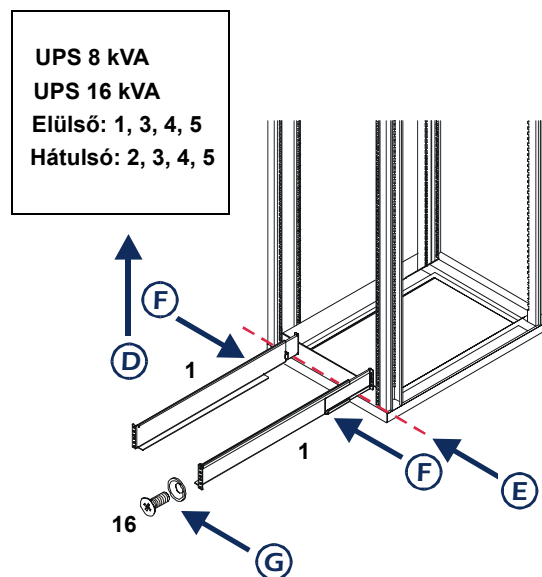
#### Záranyák telepítése

1. Jelölje a záranyák helyét az elülső tartókeret oszlopain
  - a. Számoljon felfele az alsó u alakú vágattól vagy a tartókereten kijelölt (A) u alakú vajat helyétől .
  - b. A záranyák helyével kapcsolatosan tekintse meg a (B) táblázatot.
  - c. A (C) záranyákat telepítse a tartókereten megjelölt helyekre.



#### Sínek telepítése

1. Jelölje a sínüregek helyét mind a négy tartókeret oszlopon.
  - a. A sínüregek helyével kapcsolatosan tekintse meg a (D) táblázatot.
  - b. Számoljon felfele az alsó u alakú vágattól vagy a tartókereten kijelölt (E) u alakú vajat helyétől
2. Csúsztassa és állítsa be a (F) síneket a tartókeret belső terébe.
3. A (G) süllyesztett fejű csavarok segítségével csatlakoztassa a síneket a tartókeret kijelölt részein.



# Symmetra® LX kiterjesztett futtatású készülékház

## Síntelepítési útmutató

### Áttekintés

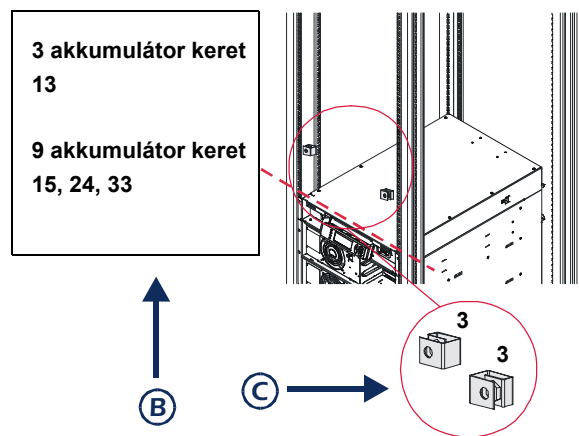
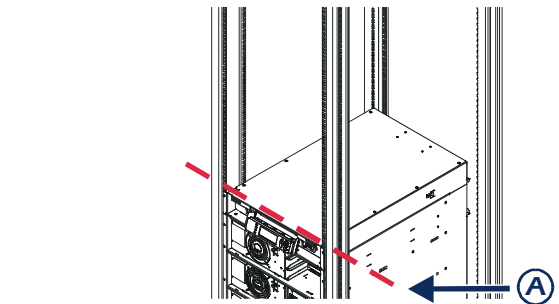
Az illusztrációk tájékoztató jellegűek. Készüléke különbözhet a kézikönyvben bemutatott modellektől.

A szerzői jog a teljes tartalomra vonatkozik © 2004 American Power Conversion Corporation. Minden jog fenntartva. Előzetes engedély nélkül sokszorosítása tilos, akár részben, akár egészben. APC® és Symmetra® az American Power Conversion Corporation bejegyzett védjegyei. Minden más védjegy az adott tulajdonosé.

### Üzembe helyezés

#### Záranyák telepítése

1. Jelölje a záranyák helyét az elülső tartókeret oszlopain
  - a. Számoljon felfele az UPS feletti (A) u alakú vájattól.
  - b. A záranyák helyével kapcsolatosan tekintse meg a (B) táblázatot.
  - c. A (C) záranyákat telepítse a tartókereten megjelölt helyekre.



#### Sínek telepítése

1. Jelölje a sínüregek helyét mind a négy tartókeret oszlopon.
  - a. A sínüregek helyével kapcsolatosan tekintse meg a (D) táblázatot.
  - b. Számoljon felfele az UPS feletti első (E) u alakú vájattól.
2. Csúsztassa és állítsa be a (F) síneket a tartókeret belső terébe.
3. A (G) süllyesztett fejű csavarok segítségével csatlakoztassa a síneket a tartókeret kijelölt részein.

